

351 Termoelektrický snímač teploty s kovovou ochrannou trubicou bez převodníku nebo s převodníkem

Použití

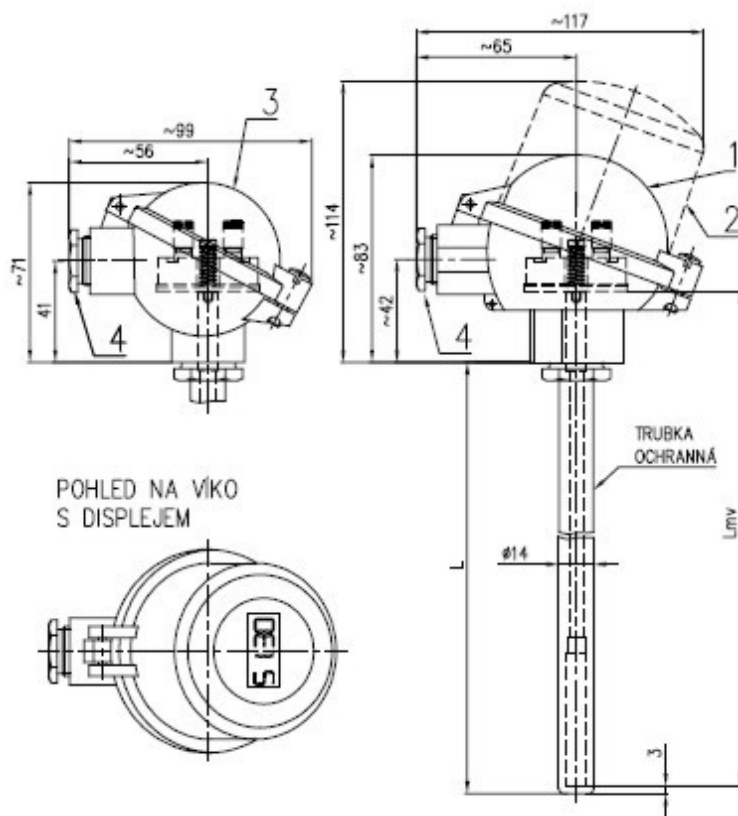
- pro dálkové měření plynů (např. v pecích)
- měření v prostředí s nebezpečím výbuchu v prostorách Zóna 2, Zóna 1 a Zóna 0 dle ČSN EN 60079-10 při použití převodníku Ex ia nebo při zapojení do Ex ia obvodu

Výhody

- široké možnosti ve volbě provedení
- možnost zvolit místní zobrazení LED displejem
- rozsáhlá škála volitelných převodníků
- pro prostředí s nebezpečím výbuchu

Technická data

provedení	s kovovou ochrannou trubicou
rozsah měření	termočlánek "J" -200 až 800°C termočlánek "K" -200 až 1150°C
čidlo	měřící termočlánek J(Fe-CuNi) nebo K(NiCr-NiAl); toleranční třída 2 nebo 1 dle ČSN IEC 584-2
jmenovitá délka	350 až 2000 (3000) mm
krytí	IP65
Snímač vychází z DIN 43772 a původní ČSN 25 8301, provedením ČSN EN 61140 ed.2	
Provedení s převodníkem	
provedení přev.	bez nebo s GO případně provedení Ex i
výstupní signál	dle zvoleného typu převodníku; signál 4 až 20mA, HART komunikace
rozsahy měření	pevně nastavené (převodník 420) nebo programově popř. nastavitelné
napájecí napětí	rozsah dle typu převodníku, typicky 24V DC např. zdroj INAP 16 a INAP 901



- 1 hlavice kulová (slitina Al) (pro převodník Ex i s vnější a vnitřní svorkou) nebo hlavice kulová plastová (nelze použít pro převodník Ex i)
 - 2 hlavice kulová se zvýšeným víkem (slitina Al) bez displeje pro převodník ve víku nebo s displejem (pro převodník Ex i s vnější a vnitřní svorkou)
 - 3 hlavice kulová malá (slitina Al) (pouze pro svorkovnici nebo převodník INPAL 420)
 - 4 kabelová vývodka M20x1,5
- L jmenovitá délka
Lmv délka měřící vložky

Certifikace

- prohlášení o shodě ES-251000
- nevýbušnost Ex i, certifikát ES přezkoušení typu podle NV 23/2003 Sb., (dle typu převodníku)

**Objednací kód
351**

351	snímač teploty termoelektrický s kovovou ochrannou trubicou bez převodníku nebo s převodníkem	
	jmennovitá délka L [mm]	
	<i>jmennovitá délka L</i>	<i>měřicí vložka L_{MV}</i>
1	350	375
2	500	525
3	710	735
4	800	825
5	1000	1025
6	1400	1425
7	1600	1625
8	2000	2025
9	jiná * (max.3000)	
	materiál ochranné trubky	
1	1.4845 (max. -200 až 1100°C)	
2	1.4541 (max. -200 až 800°C)	
9	jiný *	
	hlavice snímače	
31	kulová (slitina Al) (pro převodník Ex i s vnější a vnitřní svorkou)	
41	kulová plastová (nelze použít pro převodník Ex i)	
51	hlavice kulová se zvýšeným víkem (slitina Al) bez displeje pro převodník ve víku nebo s displejem (pro převodník Ex i s vnější a vnitřní svorkou)	
61	kulová malá (slitina Al) (pouze pro svorkovnici a převodníky APAQ-HCF, MINIPAQ-HLP)	
91	jiná *	
	termočlánek / třída přesnosti	
K1	K/1 *	
K2	K/2	
J1	J/1 *	
J2	J/2	

*...pouze jako zvláštní požadavek po dohodě s výrobcem

	výstup snímače			
	<i>Provedení měřicích konců</i>			
J1	jednoduchý termočlánek, izolovaný konec			
DU	dvojitý termočlánek, nezávislý konec			
	<i>typ převodníku</i>	<i>rozsah</i>	<i>galv.odděl.</i>	<i>Ex</i>
	Analogový			
HCF	APAQ-HCF	nastavitelný	ne	-
HCFX	APAQ-HCFX	nastavitelný	ne	Ex
	Programovatelný			
TH200	TH 200	programov.	ano	-
TH200X	TH 200-ex	programov.	ano	Ex
IPAQH	IPAQ-H	programov.	ano	-
IPAQHx	IPAQ-HX	programov.	ano	Ex
MINIPAQ	MINIPAQ-HLP	programov.	ne	-
	HART protokol			
TH300	TH 300	programov.	ano	-
TH300X	TH300-ex	programov.	ano	Ex
MESOH	MESO-H	programov.	ano	-
MESOHX	MESO-HX	programov.	ano	Ex
248 HANA	248 HA NA	programov.	ano	-
248HAIIX	248 H I1	programov.	ano	Ex

644HANA	644 HA NA	programov.	ano	-**
644 HAIIX	644 H I1	programov.	ano	Ex **
	Ostatní			
99	jiný *			
00	bez převodníku			
	LED displej do smyčky 4-20mA			
	pouze s převodníkem, mimo převodník 644 HA			
/LD	LED displej **			

Příklad objednávky: 351 401 0 31 K2 / J1
-200 až 1000°C

*...pouze jako zvláštní požadavek po dohodě s výrobcem

**... pouze s hlavicí snímače kód 5

Příslušenství - objednává se samostatně

991 UP 14	upevňovací příruba
991 NVP6 D14 13	návarek se zářezným kroužkem (mat.uhlíková ocel)
991 NVP6 D14 72	návarek se zářezným kroužkem (mat.korozivzdorná ocel)

MAHRLO s.r.o.

Ludmily Podjavorinskej 535/11

916 01 Stará Turá

mob.: +421 908 170 313

tel.: +421 32 776 03 62

fax: +421 32 776 21 56

web: www.mahrlo.sk

e-mail: meracia@mahrlo.sk

e-shop: priemyselne.eshopmahrlo.sk